

## Встраиваемый Bluetooth усилитель на Android AVS139



**Страна-производитель:** Китай

**Изготовитель:** AVIS ELECTRONICS  
OVERSEAS LIMITED

**Юридический адрес изготовителя:** 506-507A,  
HuiGu ChuangXin Technology park, JingBei  
road, Shiyan town ,Baoan district, Shenzhen,  
Guangdong, China, 518108

**Импортер:** ООО «Авис электроникс»

**Юридический адрес импортера:** 125167,  
г. Москва, Планетная ул., д. 11, пом. 12/11 PM-2

# Технические характеристики

Режимы работы: Bluetooth, USB/SD, AUX

Рабочее напряжение: 220 V AC (50 Hz)

Мощность RMS: 20Wx2Ch

Сигнал/Шум: >98 dB

Дистанция Bluetooth: 10 м

Сопrotивление динамиков: 4-8 Ом

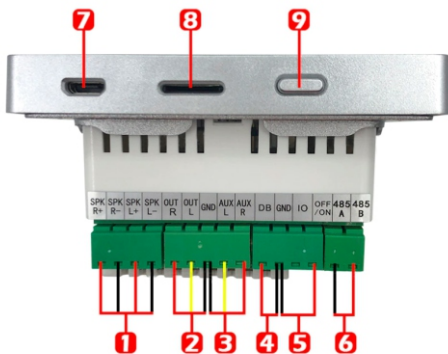
Поддержка карт памяти: до 32 Gb

Процессор: Cortex A7 4x1200 MHz

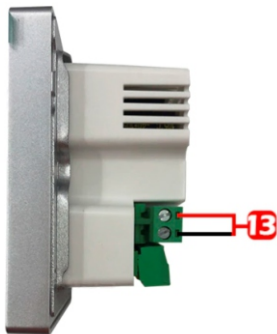
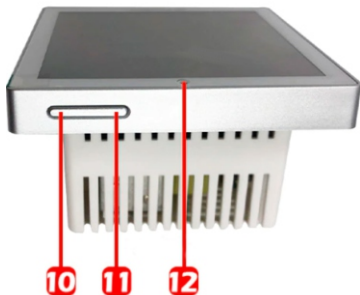
Оперативная память: 1 Gb

Встроенная (постоянная) память: 8 Gb

## Внешний вид устройства

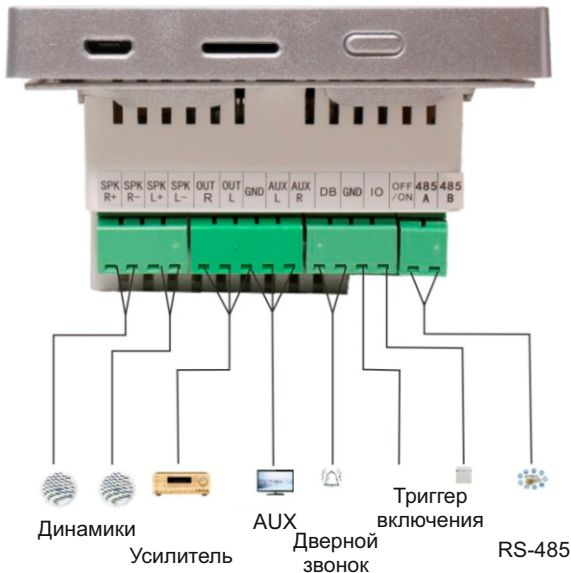


1. Разъем динамиков
2. Аудиовыход
3. AUX
4. Дверной звонок
5. Триггер включения
6. Интерфейс RS-485
7. Разъем microUSB (Для подключения USB носителей используйте переходник из комплекта)
8. Разъем карты памяти microSD
9. Кнопка включения

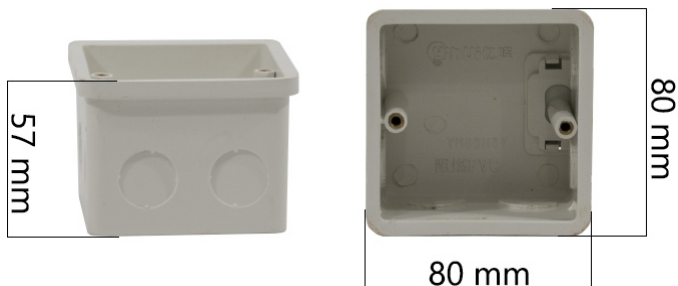


- 10. Увеличение громкости
- 11. Уменьшение громкости
- 12. Микрофон
- 13. Разъем питания 220 В

## Схема подключения



## Монтаж устройства



1. Изготовьте в стене нишу в соответствии с размерами монтажного короба.
2. Подведите к нише необходимые для подключения провода. Провода можно скрыть в штрабе или кабель канале.
3. Установите и зафиксируйте монтажный короб в нише.
5. Закрепите монтажную пластину в монтажном коробе.
6. Подключите проводку к устройству согласно схеме подключения.
7. Установите и зафиксируйте устройство в монтажном коробе.